



PN 10 - Art. D140  
 PN 16 - Art. D141  
 PN 25 - Art. D142  
 PN 40 - Art. D149

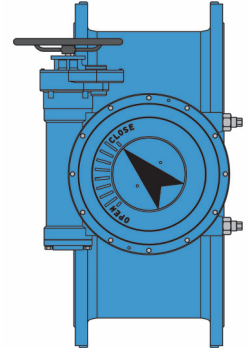
VALVOLA A FARFALLA BIFLANGIATA DOPPIO ECCENTRICO PN10/16/25/40  
 DOUBLE FLANGED, DOUBLE ECCENTRIC, BUTTERFLY VALVE PN10/16/25/40

**APPLICAZIONE:**

Stazioni di pompaggio, distribuzione acqua potabile, impianti di trattamento, bacini idrici, appl. industriali.

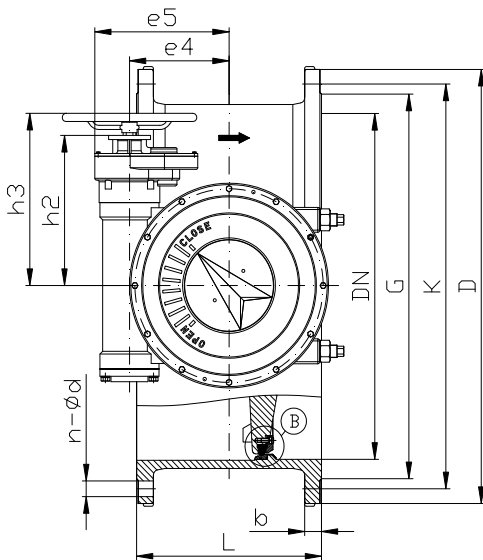
**APPLICATION:**

Pumping stations, drinkable water distribution, treatment plants, reservoirs, industrial applications.

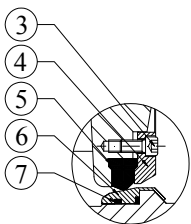
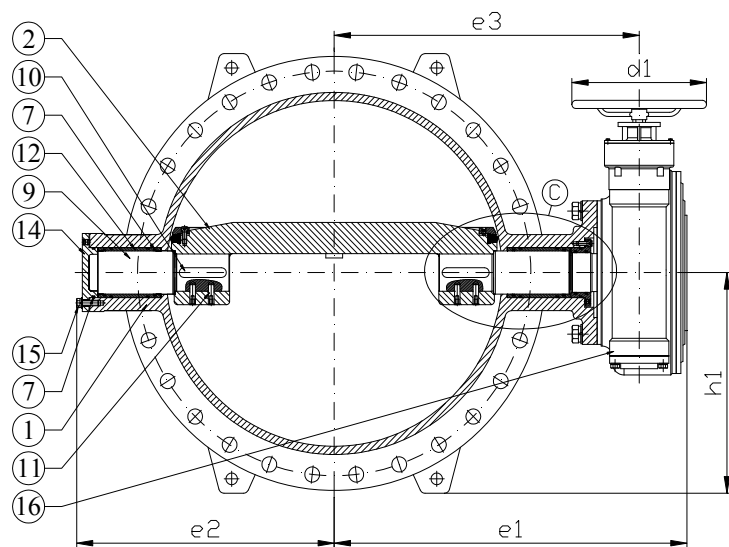


<b>NORMA PROGETTO:</b>	EN 593, EN 1074-1 ed EN 1074-2	<b>DESIGN STANDARD:</b>	EN 593, EN 1074-1 and EN 1074-2
<b>SCARTAMENTO:</b>	EN 558 Serie 14	<b>FACE TO FACE:</b>	EN 558 Series 14
<b>FLANGE:</b>	EN 1092-2	<b>FLANGES:</b>	EN 1092-2
<b>COLLAUDI:</b>	EN 12266-1	<b>TESTS:</b>	EN 12266-1
<b>TEMP. ESERCIZIO:</b>	Max. +70°C	<b>WORKING TEMP.:</b>	Max. +70°C

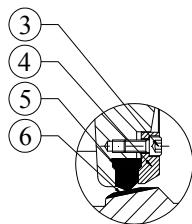
CLOSED POSITION



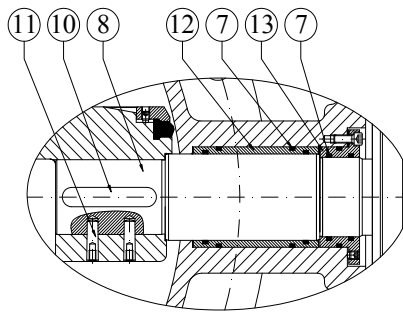
OPEN POSITION



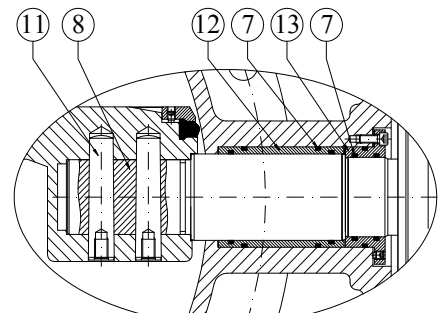
DETAIL B  
 Pressed sealing ring  
 DN150



DETAIL B  
 Welded sealing ring  
 from DN200



DETAIL C



DETAIL C  
 [from DN200 to  
 DN2000 PN10/16]

## DOUBLE FLANGED, DOUBLE ECCENTRIC BUTTERFLY VALVE



**PN 10 - Art. D140**  
**PN 16 - Art. D141**  
**PN 25 - Art. D142**  
**PN 40 - Art. D149**

DENOMINAZIONE - PART	MATERIALI - MATERIALS
1 CORPO - BODY	GHISA SFER. EN-GJS 500-7 - DUCTILE IRON EN-GJS 500-7 (or EN-GJS400-15)
2 DISCO - DISC	GHISA SFER. EN-GJS 500-7 - DUCTILE IRON EN-GJS 500-7 (or EN-GJS400-15)
3 VITE - SCREW	ACCIAIO INOX A2 - STAINLESS STEEL A2
4 ANELLO PREMI GUARNIZIONE - RETAINING RING	ACCIAIO INOX AISI 304 (EN 1.4301) - STAINLESS STEEL AISI 304 (EN 1.4301)
5 ANELLO DI TENUTA SUL DISCO - DISC SEALING RING	EPDM - EPDM
6 ANELLO DI TENUTA SUL CORPO - BODY SEALING RING	ACCIAIO INOX AISI 304 (EN 1.4301) - STAINLESS STEEL AISI 304 (EN 1.4301)
7 O-RING - O-RING	EPDM - EPDM
8 ALBERO CONDUTTORE - SHAFT (DRIVEN END)	ACCIAIO INOX AISI 420 (EN 1.4021) - STAINLESS STEEL AISI 420 (EN 1.4021)
9 ALBERO GUIDA - SHAFT (FREE END)	ACCIAIO INOX AISI 420 (EN 1.4021) - STAINLESS STEEL AISI 420 (EN 1.4021)
10 CHIAVETTA - KEY	ACCIAIO INOX AISI 420 (EN 1.4021) - STAINLESS STEEL AISI 420 (EN 1.4021)
11 PERNO - PIN	ACCIAIO INOX AISI 420 (EN 1.4021) - STAINLESS STEEL AISI 420 (EN 1.4021)
12 BOCCOLA - SEAL BUSH	BRONZO/ALLUMINO - ALUMINIUM/BRONZE
13 BOCCOLA - SEAL BUSH	GHISA SFER. EN-GJS 500-7 - DUCTILE IRON EN-GJS 500-7 (or EN-GJS400-15)
14 COPERCHIO - COVER	GHISA SFER. EN-GJS 500-7 - DUCTILE IRON EN-GJS 500-7 (or EN-GJS400-15)
15 BULLONE - BOLT	ACCIAIO INOX A2 - STAINLESS STEEL A2
16 RIDUTTORE - GEAR BOX	GHISA GRIGIA EN-GJL250 - CAST IRON EN-GJL250

**RIVESTIMENTO ESTERNO/INTERNO:** Polvere epossidica di colore blu RAL 5015 con spessore 250µm.

**SURFACE PROTECTION:** FBE coating process with epoxy resin powder of blue colour RAL 5015 and thickness of 250µm.

	DN	G	K	D	n-ød	b	L	e1	e2	e3	e4	e5	ød1	h1	h2	h3	W(kg)
PN10	150	211	240	285	8-23	19	210	284	169	235	43	73	180	148	-	155	34
	200	266	295	340	8-23	20	230	328	198	272	64	99	240	175	137	193	54
	250	319	350	395	12-23	22	250	349	219	293	64	99	240	203	137	193	68
	300	370	400	445	12-23	24.5	270	416	254	351	94	135	320	228	178	233	103
	350	429	460	505	16-23	24.5	290	441	279	376	94	135	320	258	178	233	125
	400	480	515	565	16-28	24.5	310	514	320	432	120	169	400	288	192	283	178
	450	530	565	615	20-28	25.5	330	544	359	462	120	169	400	313	192	283	219
	500	582	620	670	20-28	26.5	350	595	393	513	120	186	240	340	317	378	263
	600	682	725	780	20-31	30	390	669	450	580	148	214	400	395	315	376	373
	700	794	840	895	24-31	32.5	430	687	530	598	148	214	400	453	315	376	502
	800	901	950	1015	24-34	35	470	796	614	691	185	265	400	513	346	407	729
	900	1001	1050	1115	28-34	37.5	510	855	675	750	185	265	400	563	346	407	924
	1000	1112	1160	1230	28-37	40	550	964	748	839	230	333	400	620	390	451	1493
	1200	1328	1380	1455	32-41	45	630	1106	865	981	230	368	400	733	451	512	2224
	1400	1530	1590	1675	36-44	46	710	1302	1011	1138	315	453	400	843	507	568	2935
	1500	1640	1700	1785	36-44	48	750	1377	1112	1213	315	453	400	898	507	568	-
1600	1750	1820	1915	40-50	49	790	1427	1161	1263	315	453	400	963	507	568	3785	
1800	1950	2020	2115	44-50	52	870	1714	1324	1501	412	613	400	1063	599	660	5356	
2000	2150	2230	2325	48-50	55	950	1819	1436	1606	412	613	400	1168	599	660	7168	

## DOUBLE FLANGED, DOUBLE ECCENTRIC BUTTERFLY VALVE



PN 10 - Art. D140

PN 16 - Art. D141

PN 25 - Art. D142

PN 40 - Art. D149

	DN	G	K	D	n-ød	n-M	b	L	e1	e2	e3	e4	e5	ød1	h1	h2	h3	W(kg)
PN16	150	211	240	285	8-23	-	19	210	284	169	235	43	73	180	148	-	155	34
	200	266	295	340	12-23	-	20	230	328	198	272	64	99	240	175	137	193	54
	250	319	355	405	12-28	-	22	250	393	230	328	94	135	320	208	178	233	91
	300	370	410	460	12-28	-	24.5	270	416	254	351	94	135	320	235	178	233	111
	350	429	470	520	16-28	-	26.5	290	489	295	407	120	169	400	265	192	283	168
	400	480	525	580	16-31	-	28	310	519	334	437	120	169	400	295	192	283	216
	450	548	585	640	20-31	-	30	330	570	368	488	120	186	240	325	317	378	270
	500	609	650	715	20-34	-	31.5	350	619	400	530	148	214	400	363	315	376	349
	600	720	770	840	20-37	-	36	390	637	480	548	148	214	400	425	315	376	486
	700	794	840	910	24-37	-	39.5	430	745	563	640	185	265	400	460	346	407	674
	800	901	950	1025	24-41	-	43	470	803	623	698	185	265	400	518	346	407	904
	900	1001	1050	1125	28-41	-	46.5	510	914	698	789	230	333	400	568	390	451	1243
	1000	1112	1170	1255	28-44	-	50	550	1007	766	882	230	368	400	636	451	512	1580
	1200	1328	1390	1485	32-50	-	57	630	1201	911	1038	315	453	400	748	507	568	2569
	1400	1530	1590	1685	36-50	-	60	710	1466	1063	1253	412	613	400	848	599	660	4109
	1500	1640	1710	1820	36-57	-	62.5	750	1513	1120	1300	412	613	400	915	599	660	4420
1600	1750	1820	1930	36-57	4-M52	65	790	1582	1172	1369	412	613	400	970	599	660	4905	
1800	1950	2020	2130	36-57	8-M52	70	870	1841	1416	1602	495	725	600	1070	777	838	8200	
2000	2150	2230	2345	48-62	-	75	950	1940	1583	1701	495	725	600	1178	777	838	9172	

	DN	G	K	D	n-ød	n-M	b	L	e1	e2	e3	e4	e5	ød1	h1	h2	h3	W(kg)
PN25	150	211	250	300	8-28	-	20	210	284	169	235	64	99	240	148	137	193	50
	200	274	310	360	12-28	-	22	230	365	221	300	94	135	320	190	178	233	82
	250	330	370	425	12-31	-	24.5	250	402	254	337	94	135	320	220	178	233	120
	300	389	430	485	16-31	-	27.5	270	459	298	377	120	169	400	250	192	283	180
	350	448	490	555	16-34	-	30	290	512	318	430	120	186	400	285	317	378	205
	400	503	550	620	16-37	-	32	310	575	370	486	148	214	400	315	315	376	330
	450	548	600	670	20-37	-	34.5	330	585	406	496	148	214	400	340	315	376	400
	500	609	660	730	20-37	-	36.5	350	659	453	554	185	265	400	370	346	407	533
	600	720	770	845	20-41	-	42	390	740	495	631	185	265	400	428	346	407	687
	700	820	875	960	24-44	-	46.5	430	829	569	704	230	333	400	485	390	451	1070
	800	928	990	1085	24-50	-	51	470	925	646	800	230	333	400	548	390	451	1325
	900	1028	1090	1185	28-50	-	55.5	510	974	695	849	230	368	400	598	451	512	1985
	1000	1140	1210	1320	24-57	4-M52	60	550	1144	779	980	315	453	400	665	507	568	2440
	1200	1350	1420	1530	32-57	-	69	630	1349	903	1136	412	613	400	770	599	660	3802
	1400	1560	1640	1755	36-62	-	74	710	1475	1041	1262	412	613	400	883	599	660	5250
	1500	1678	1750	1865	36-62	-	77.5	750	1521	1130	1308	412	613	400	938	599	660	-
1600	1780	1860	1975	36-62	4-M56	81	790	1644	1208	1405	495	725	600	993	777	838	-	

	DN	G	K	D	n-ød	n-M	b	L	e1	e2	e3	e4	e5	ød1	h1	h2	h3	W(kg)
PN40	200	284	320	375	12-31	-	30	230	374	229	309	94	135	320	193	178	233	95
	250	345	385	450	8-34	4-M30	34.5	250	451	261	369	120	169	400	230	192	283	160
	300	409	450	515	12-34	4-M30	39.5	270	490	305	408	120	186	400	263	317	378	240
	350	465	510	580	12-37	4-M33	44	290	544	360	455	148	214	400	295	315	376	360
	400	535	585	660	12-41	4-M36	48	310	594	407	505	148	214	400	335	315	376	420
	450	560	610	685	16-41	4-M36	49	330	638	429	533	185	265	400	348	346	407	540
	500	615	670	755	16-44	4-M39	52	350	703	477	598	185	265	400	383	346	407	650
	600	735	795	890	16-50	4-M45	58	390	808	555	683	230	333	400	450	390	451	960
	700	840	900	995	20-48	4-M45	64	430	959	666	795	315	453	400	505	507	568	1580
	800	960	1030	1140	20-56	4-M52	72	470	1032	664	868	315	453	400	575	507	568	-
	900	1070	1140	1250	24-56	4-M52	76	510	1119	785	955	315	453	400	635	507	568	2300
	1000	1180	1250	1360	24-56	4-M52	80	550	1202	837	989	412	613	400	690	599	660	3140
	1100	1280	1350	1460	24-56	8-M52	85	590	1387	997	1174	412	613	400	735	599	660	-
	1200	1380	1460	1575	24-62	8-M56	88	630	1518	1077	1279	495	725	600	793	777	838	-
	1400	1600	1680	1795	28-62	8-M56	98	710	1639	1200	1400	495	725	600	903	777	838	-
1500	1715	1800	1925	28-70	8-M64	105	750	1736	1305	1497	495	725	600	968	777	838	-	